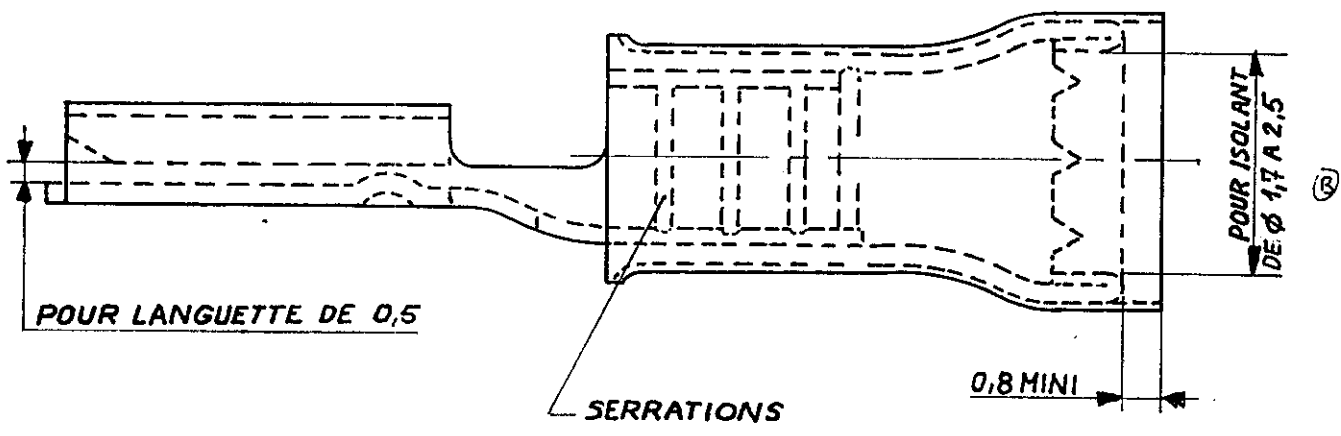
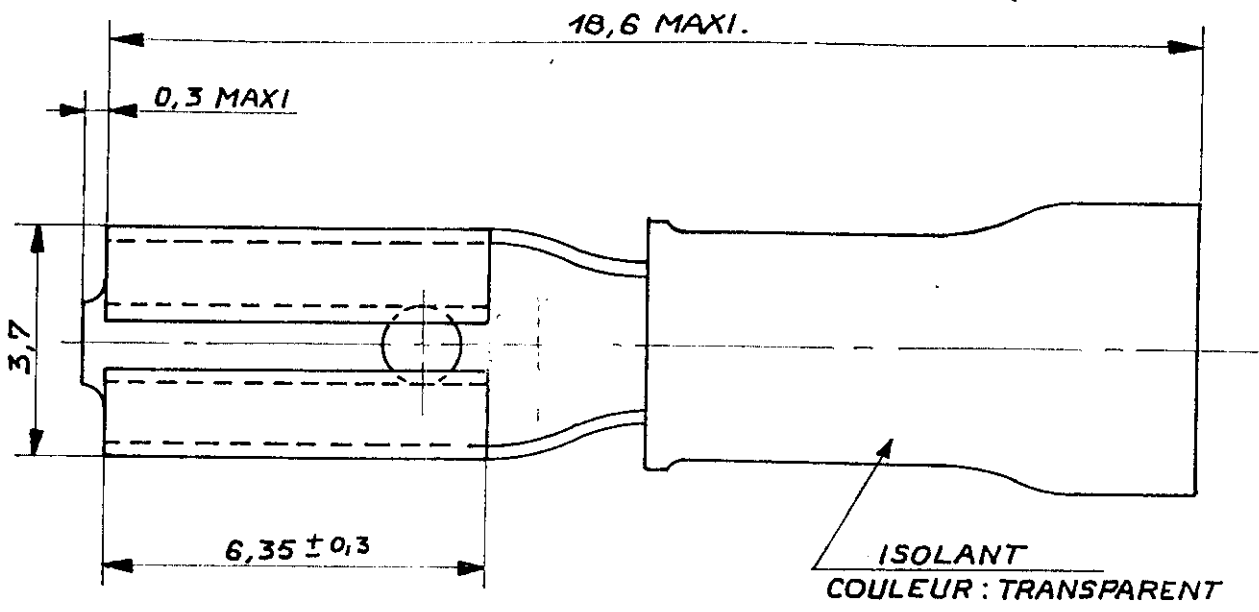


NUMÉRO
C-140964

LES COTES SONT DONNÉES EN mm ET NE DOIVENT PAS ÊTRE RELEVÉES A L'ÉCHELLE SUR LE DESSIN.



DOREE	140964 - 3
ARGENTEE	140964 - 2
ETAMEE	140964 - 1
FINITION	NUMERO

© 1966 BY AMP INCORPORATED. ALL RIGHTS RESERVED. AMP PRODUCTS COVERED BY PATENTS AND/OR PATENTS PENDING.

DESSIN CLIENT
UNIQUEMENT POUR REFERENCES

C	Suppression trou	GP		11/89
B	1,7 était 1,5	JCS		1.VIII.69
A	Révisé	MB		30/66
IND	CHANGEMENT	DES	VER	DATE

MATIERE
BRONZE PHOSPHOREUX
EP. 0,25

AMP AMP DE FRANCE SA.
PONTOISE

DIMENS - FIL
SEC. 0,17 MINI
MM ± 0,6 MAXI

CLASSE
"110 SERIES"
TYPE
PIDG

TOLERANCES
SAUF INDICATION
± 0,1 ± 1°

ECHELLE
8:1
LOC
F A NO
C. 140964

DESSINE
J.C. JOLY 17. III. 66
VERIFIE
MB 17. III. 66

APPROUVE
CLIP FASTON P.I.D.G "110 SERIES"